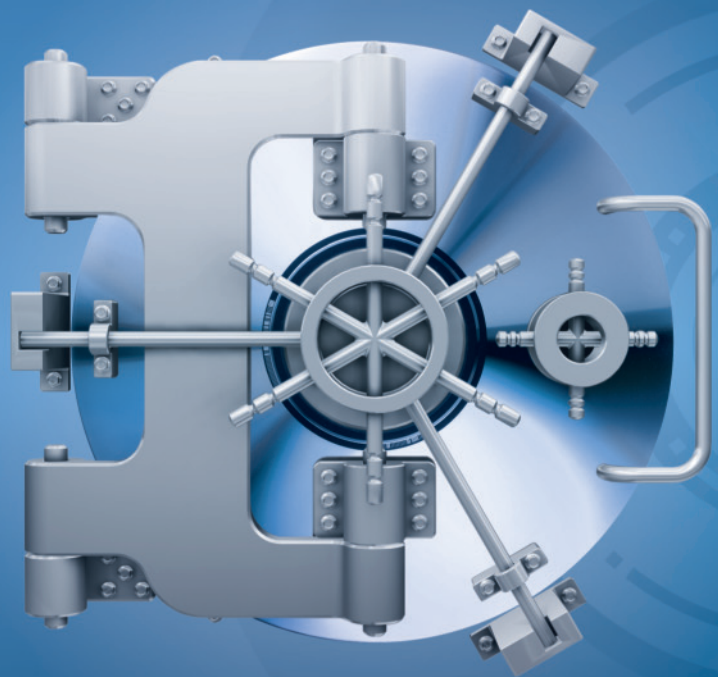


**incom** store.more.secure.

Value  
Added  
Distribution  
seit mehr als  
**30 Jahren**

Als Value Added Distributor für  
Langzeitdatenspeicher-, optische  
Archiv- und Produktionssysteme,  
sowie Videoüberwachung bieten  
wir Hersteller- und Branchen-  
unabhängige Lösungen.



**INCOM Storage GmbH**  
Bachstrasse 32 · 53115 Bonn



+49 (0) 228 / 97 97 70



office@incom.de



www.incom.de

# DH-IPC-HFW8331E-Z

## 3 MP WDR Bullet-IR-Netzwerkamera



- 1/2,8" 3-Megapixel Progressive-Scan STARVIS™ CMOS
- H.265 und H.264 Dreifach-Stream-Codierung
- 50/60 Bps bei 3 MP (2048 × 1536)
- WDR (140 dB), Tag/Nacht (ICR), 3DNR, AWB, AGC, BLC
- Multinetzwerküberwachung: Web-Viewer, CMS (DSS/PSS) & DMSS
- 2,7 mm - 13,5 mm motorisiertes Objektiv
- Max. Reichweite IR-LEDs 50 m
- MicroSD-Karte, IP67, IK10, PoE+



### Systemübersicht

Die Ultra Serie setzt auf Hochleistungs-DSP und die hochentwickelte Sony-Bildsensortechnologie, die hervorragende Bildeffekte für Anwender wie UHD-Auflösung, Starlight und Super-WDR ermöglicht. Die Serie verwendet einen Dahua-Software-Algorithmus, der in der Lage ist, Personenzählung und Wärmekarten zu unterstützen und damit einen Mehrwert für Kunden zu bieten. IP67, IK10 und die Verwendung einer Heizung ermöglichen den Einsatz des Produkts in einer rauerer Umgebung.

### Funktionen

#### Starlight-Technologie

Mit der Starlight Technologie von Dahua ist diese Kamera ideal für Anwendungen in schwierigen Lichtverhältnissen. Ihre Leistung in schwierigen Lichtverhältnissen liefert brauchbares Video bei minimalem Umgebungslicht. Selbst bei extremen Lichtverhältnissen liefert die Starlight-Technologie Farbbilder bei nahezu völliger Dunkelheit (0,005 Lux).

#### Ultra-WDR

Die standardmäßige WDR-/HDR-Kamera bietet einen Dynamikbereich von 120 dB. Für einige Szenen mit größerem Kontrastumfang sind 120 dB jedoch nicht ausreichend. Durch den Einsatz der neuesten Technologie können Dahua-Kameras einen erstaunlichen Dynamikbereich bis zu 140 dB erreichen.

#### Intelligentes Videosystem (IVS)

Die Dahua-Kamera verfügt über eine integrierte Videoanalyse basierend auf intelligenten Algorithmen und kann folgendes erreichen: Stolperdraht, Einbruch, zurückgelassenes/fehlendes Objekt können zeitnah, schnell und präzise auf Überwachungsereignisse in bestimmten Bereichen reagieren. Das erhöht die Effizienz der Überwachung. Gleichzeitig unterstützt die Kamera Gesichtserkennung, kann schnell ein Gesicht erfassen und das Bild auf den Server hochladen. Zusätzlich unterstützt die Kamera auch eine intelligente Sabotageerkennung, die durch drastische Veränderungen in der Szene Warnhinweise für eine effektive Überwachung ausgibt.

#### Intelligente Unternehmensanalyse (Personenzählung, Wärmekarte)

Die Dahua-Kamera unterstützt neben den grundlegenden IVS-Funktionen auch erweiterte intelligente Funktionen wie

Personenzählung und Wärmekarte. Diese beiden Funktionen können für geschäftliche Intelligenz angewendet werden und bringen Kunden einen Mehrwert. Diese ermöglicht die Erfassung von täglichen, wöchentlichen, monatlichen und jährlichen Menschenströmen über Personenzählung und Datenausgabebericht. Die Wärmekarte kann auf einem bewegten Objekt in Zeit der Raumbewegung zur Analyse basieren, die aktivste Fläche finden und den Bericht ausgeben, der eine wertvolle Datenunterstützung für kommerzielle Anwendungen bieten soll.

#### Intelligente Szenenanpassung (SSA)

Smart Scene Adaptive (SSA) ist eine von Dahua selbst entwickelte intelligente Bildtechnologie. Die Kamera wertet den Szenenwechsel, insbesondere bei starken Lichtverhältnissen, automatisch aus und regelt bei starker Hintergrundbeleuchtung automatisch die Belichtungsparameter, um eine bessere Bildqualität zu erhalten. Dies kann effektiv auf die Auswirkungen von Ampeln reagieren und bietet eine exzellente Videoqualität.

#### HEVC (H.265)

H.265 ITU-T VCEG ist ein neuer Videocodierstandard. Der H.265-Standard wurde rund um den bestehenden Videocodierstandard H.264 entwickelt, einige behalten die ursprüngliche Technologie bei, während andere die relevante Technologie zur Verbesserung der neuen Technologie nutzen, um die Beziehung zwischen Code-Stream, Codierqualität und Verzögerung zwischen Algorithmus-Komplexität zu optimieren. Spezifische Inhalte umfassen: Verbesserte Kompressionseffizienz, verbesserte Robustheit und Fehlerwiederherstellungsfähigkeiten, reduzierte Verzögerung in Echtzeit, reduzierte Kanalakquisitionsdauer und eine zufällige Zugriffsverzögerung, reduzierte Komplexität usw.

#### Umgebung

Mit einem Temperaturbereich von -40 °C bis +60 °C ist die Kamera für extreme Temperaturen konzipiert. Die Kamera entspricht der IK10-Einstufung und hält damit 55 kg Belastung aus. Die Schutzklasse IP67, die strenge Staub- und Wassertauchprüfungen voraussetzt und zertifiziert, eignet sich für anspruchsvolle Außenanwendungen.

## Technische Spezifikationen

### Kamera

Bildsensor	1/2,8" 3-Megapixel Progressive-Scan-CMOS
Effektive Pixel	2048 (H) x 1536 (V)
RAM/ROM	1024 MB/128 MB
Scan-System	Progressiv
Elektronische Verschlusszeit	Auto/Manuell, 1/3 - 1/100000 s
Mindestausleuchtung	0,005 Lux/F1.4 (Farbe, 1/3s, 30IRE) 0,03 Lux/F1.4 (Farbe, 1/30s, 30IRE) 0 Lux/F1.4 (IR ein)
Rauschabstand	Mehr als 50 dB
IR-Reichweite	Reichweite bis zu 50 m
IR-Einschaltsteuerung	Auto/Manuell
IR-LEDs	4

### Objektiv

Objektiv Typ	Motorisierte/Automatische Irisblende (HALL)				
Halterung Typ	Integriert				
Brennweite	2,7 - 13,5 mm, motorisiert				
Max. Blende	F1.4				
Blickwinkel	H: 101° - 31°, V: 54° - 17°				
Optischer Zoom	5-fach				
Scharfeinstellung	Motorisiert				
Nahfokus	0,3 m				
DORI-Abstand	Objektiv	Erkennen	Beobachten	Erkennen	Identifizierung
	W	54 m	22 m	11 m	5 m
	T	166 m	66 m	33 m	17 m

### Schwenken/Neigen/Drehen

Schwenk-/Neige-/Drehbereich	Schwenken: 0° - 360°; Neigung: 0° - 90°; Rotation: 0° - 360°
-----------------------------	---

### Intelligenz

IVS	Stolperdraht, Einbruch, Objekt zurückgelassen/fehlt
Erweiterte intelligente Funktionen	Gesichtserkennung, Personenzählung, Wärmekarte

### Video

Kompression	H.265+/H.265/H.264+/H.264
Streaming	3 Streams
Auflösung	3 MP (2048 x 1536)/1080p (1920 x 1080)/ 1,3 MP (1280 x 960)/720p (1280 x 720)/ D1 (704 x 576/704 x 480)/VGA (640 x 480)/ CIF (352 x 288/342 x 240)
Bildfrequenz	Haupt-Stream: 3 MP (1 - 50/60 BpS)
	Sub-Stream: D1 (1 - 50/60 BpS)
	Dritter Stream: 1080p (1 - 50/60 BpS)
Bitratensteuerung	CBR/VBR
Bitrate	H.264: 24 - 10240 Kbps H.265: 14 - 9216 Kbps

Tag/Nacht	Auto (ICR)/Farbe/S/W
BLC-Modus	BLC/HLC/WDR (140dB)/SSA
Weißabgleich	Auto/Natürlich/Straßenlampe/Draußen/Manuell
Verstärkungssteuerung	Auto/Manuell
Störunterdrückung	3D DNR
Bewegungserkennung	Aus/Ein (4 Zonen, Rechteck)
Bereich von Interesse	Aus/Ein (4 Zonen)
Elektronische Bildstabilisierung (EIS)	Unterstützt
Smart IR	Unterstützt
Entfeuchten	Unterstützt
Digital-Zoom	16-fach
Drehen	0°/90°/180°/270°
Spiegel	Aus/Ein
Privatsphärenausblendung	Aus/Ein (4 Zonen, Rechteck)

### Audio

Kompression	G.711a/G.711Mu/AAC/G.726
-------------	--------------------------

### Netzwerk

Ethernet	RJ-45 (100/1000 Base-T)
Protokoll	HTTP, HTTPS, TCP, ARP, RTSP, RTP, UDP, SMTP, FTP, DHCP, DNS, DDNS, PPPoE, IPv4/v6, QoS, UPnP, NTP, Bonjour, 802.1x, Multicast, ICMP, IGMP, SNMP
Interoperabilität	ONVIF, PSIA, CGI
Streaming-Methode	Unicast/Multicast
Max. Benutzerzugriff	10 Benutzer/20 Benutzer
Edge-Speicherung	NAS Lokaler PC für Sofortaufnahme microSD-Karte 128 GB
Web-Viewer	IE, Chrome, Firefox, Safari
Management-Software	Smart PSS, DSS, Easy4ip
Smartphone	IOS, Android

### Zertifizierungen

Zertifizierungen	CE (EN 60950:2000) UL: UL60950-1 FCC: FCC Teil 15 Untergruppe B
------------------	---

### Schnittstelle

Videoschnittstelle	1 Port (nur zur Einstellung)
Audioschnittstelle	1/1 Kanäleingänge/Ausgänge
RS485	Entfällt
Alarm	2 Kanal Eingang: 5 mA 5 V DC 1 Kanalausgang: 1 A 30 V DC/0,5 A 50 V AC

### Energiewirtschaft

Stromversorgung	DC 12 V, PoE+ (802.3at) (Klasse 4)
Leistungsaufnahme	<13 W

## Umgebung

Betriebsbedingungen	-40 °C - +60 °C/weniger als 95 % relative Luftfeuchtigkeit
Lagerbedingungen	-40 °C - +60 °C/weniger als 95 % relative Luftfeuchtigkeit
Schutzklasse	IP67
Vandalismuswiderstand	IK10

## Bau

Gehäuse	Metall
Abmessungen	273,2 mm × 95,0 mm × 96,4 mm
Gewicht Netto	1,12 kg
Bruttogewicht	1,52 kg

## Bestellhinweise

Typ	Teile-Nummer	Beschreibung
3-MP-Kamera	DH-IPC-HFW8331EP-Z	3-MP-WDR-IR-Bullet-Netzwerkamera, PAL
	DH-IPC-HFW8331EN-Z	3-MP-WDR-IR-Bullet-Netzwerkamera, NTSC
	IPC-HFW8331EP-Z	3-MP-WDR-IR-Bullet-Netzwerkamera, PAL
	IPC-HFW8331EN-Z	3-MP-WDR-IR-Bullet-Netzwerkamera, NTSC
Zubehör (optional)	PFA121	Anschlussdose
	PFA152	Masthalterung

## Zubehör

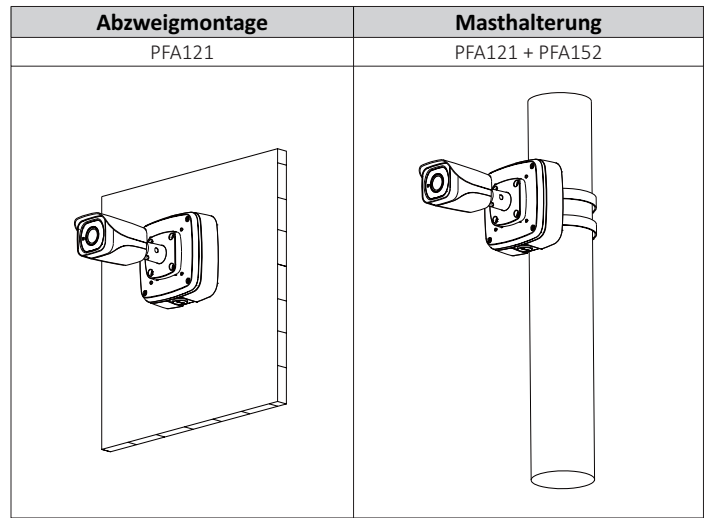
optional:



PFA121  
Anschlussdose



PFA152  
Masthalterung



## Abmessungen (mm/Zoll)

